

## 技术参数

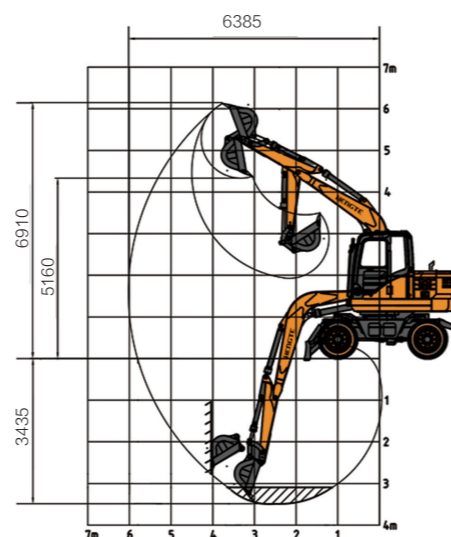
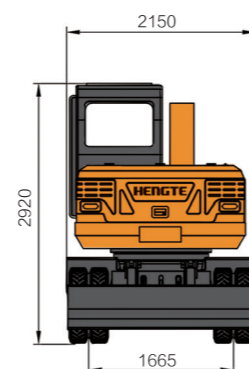
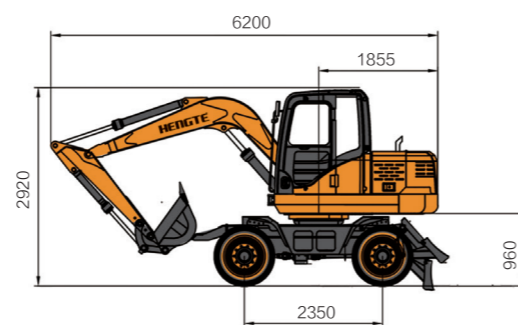
发动机		工作范围	
发动机型号	YC4FA65-T300	最大挖掘半径	6385mm
功率	48kw /2200rpm	最大卸载高度	5160mm
选配发动机		整机重量	6840kg
发动机型号	Yanmar 4TNV98	铲斗容量	0.3m <sup>3</sup>
功率	46.3kw /2200rpm		

## 尺寸

描述	单位	尺寸
运输时总长	mm	6200
运输时总高	mm	2920
整机宽度	mm	2150
尾部回转半径	mm	1855
转台宽度	mm	1930
轮距	mm	1665
轴距	mm	2350
动臂长度	mm	3500
斗杆长度	mm	1800
推土板高度	mm	500
推土板宽度	mm	2150
推土板提升高度	mm	380
推土板支地高度	mm	60

## 作业范围和挖掘力

描述	单位	尺寸
最大挖掘半径	mm	6385
最大挖掘高度	mm	6910
最大挖掘深度	mm	3435
最大卸载高度	mm	5160
液压系统压力	MPa	26
液压系统流量	L/min	140
铲斗挖掘力	kn	45
斗杆挖掘力	kn	22
铲斗容量	m <sup>3</sup>	0.3
燃油箱容量	L	120
液压油箱容量	L	130
爬坡度	%	≥60
回转速度	r/min	12-13
公路最高行走速度	km/h	30



# HT75W 轮式挖掘机

山东帝盟重工机械有限公司

Shandong Diamond Heavy Industry Machinery Co., Ltd.

全国销售热线: 400-106-1996

国际贸易: 86-534-7452888

全国服务热线: 400-106-0619

官方网站: www.ht1996.cn

企业邮箱: ht@ht1996.cn

山东德州(禹城)国家高新技术产业开发区帝盟产业园



山东帝盟重工机械有限公司

Shandong Diamond Heavy Industry Machinery Co., Ltd.

# 新一代全液压轮式挖掘机



## 施工现场



多种辅具可选择



## 优点众多

### 舒适

- 宽敞舒适的驾驶室，提供开阔的全方位视野。
- 符合人体工程学的新型悬浮座椅，从而提升驾驶员操作舒适性。

### 配置

- 标准电喷发动机，采用新研发节油技术，动力强劲。
- 负载敏感主液压系统与发动机完美匹配，精准提供流量，提升作业效率。

### 智能

- 采用智能行车电脑，具有大数据分析存储功能、及时预警提示。

### 动能

- 全时四驱，配有高低档，具有高速行走能力，可实现快速转场。
- 高驱动力，使整车具备灵活的脱困能力，确保强劲的越野性能。



HT75W挖掘机是帝盟重工自主研发的新一代全液压轮式挖掘机，采用高功率低油耗的标准电喷发动机，保证了整机的强劲动力和功率储备；高效液压系统与桥箱的精确匹配，确保了工作状态和行走状态的随意切换；整机液压系统匹配负载敏感系统，具有“动作协调、可靠性高、安全环保、舒适便捷”等特点，同时可根据客户需求提供定制化要求配置，可适应不同国家及客户的需求。